



**Montage- und Betriebsanleitung
Mounting and Operating Instructions**

Style 51011,-021 CG-S
Style 51011,-021

Zielgruppe: Elektrofachkraft
Target group: Skilled electricians



Inhaltsverzeichnis

1	Aufbau und Maßbilder	3
1.1	Aufbau der Leuchten	3
1.2	Maßbilder	3
2	Sicherheitshinweise	4
3	Normenkonformität	4
4	Technische Daten	4
4.1	Kurzbeschreibung / Verwendungsbereich.....	4
5	Installation	4
5.1	Montage	4
5.2	Montagezubehör.....	5
5.3	Adressierung (nur STYLE 510.1 CG)	5
6	Instandhaltung / Wartung	5
7	Recycling	5

Table of Contents

1	Construction and dimensional drawings	3
1.1	Construction of the luminaires.....	3
1.2	Dimensional drawings	3
2	Safety instructions.....	6
3	Conformity with standards	6
4	Technical Data	6
4.2	Brief description / Field of application.....	6
5	Installation	6
5.1	Mounting	6
5.2	Mounting accessories.....	7
5.3	Addressing (only STYLE 510.1 CG).....	7
6	Servicing / Maintenance	7
7	Recycling	7

1.1 Aufbau der Leuchten 1.1 Construction of the luminaires

Raum zwischen Haube und Piktogramm-scheibe IP41!

Area between bowl and pictograph plate IP41!

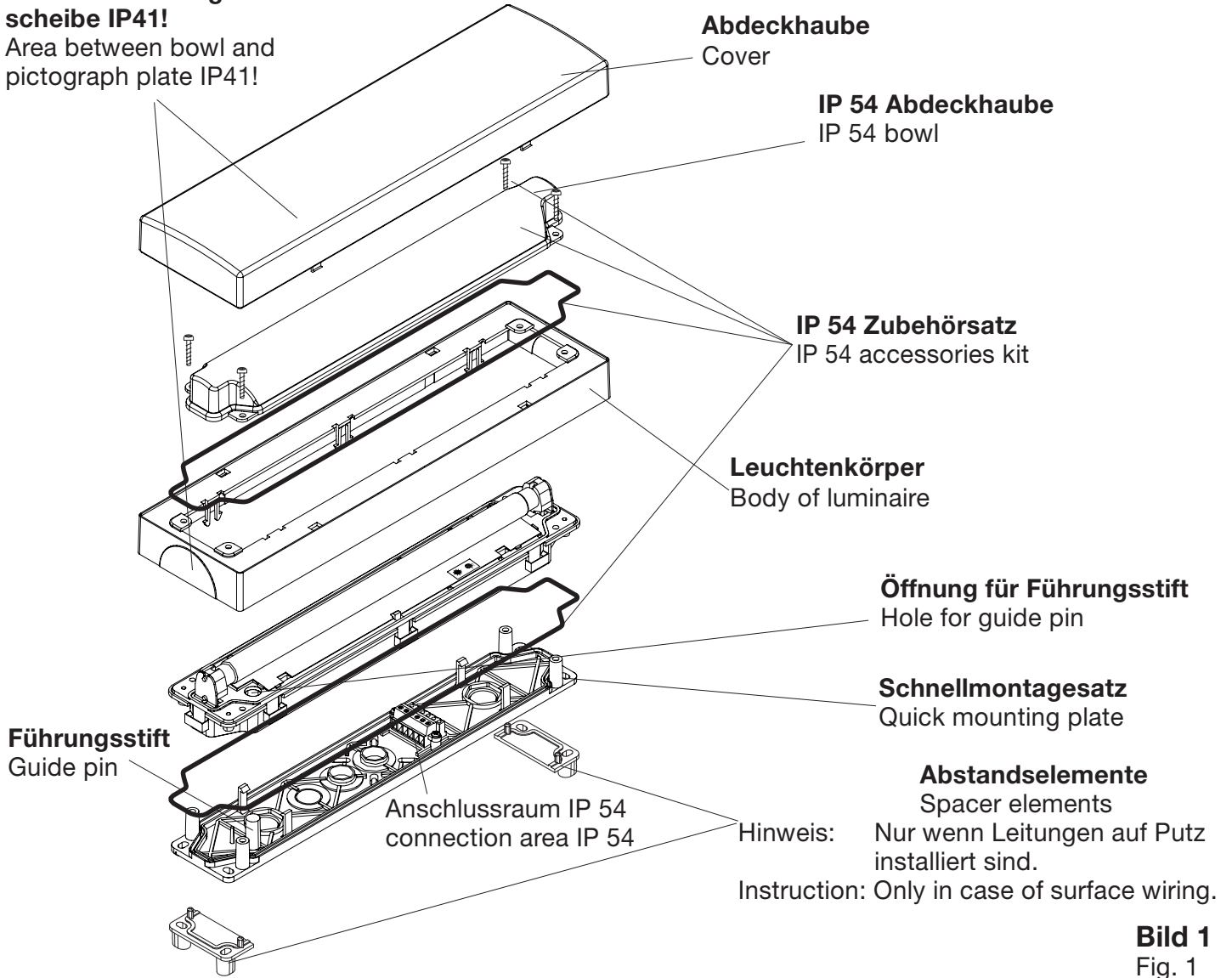


Bild 1
Fig. 1

1.2 Maßbilder 1.2 Dimensional Drawings

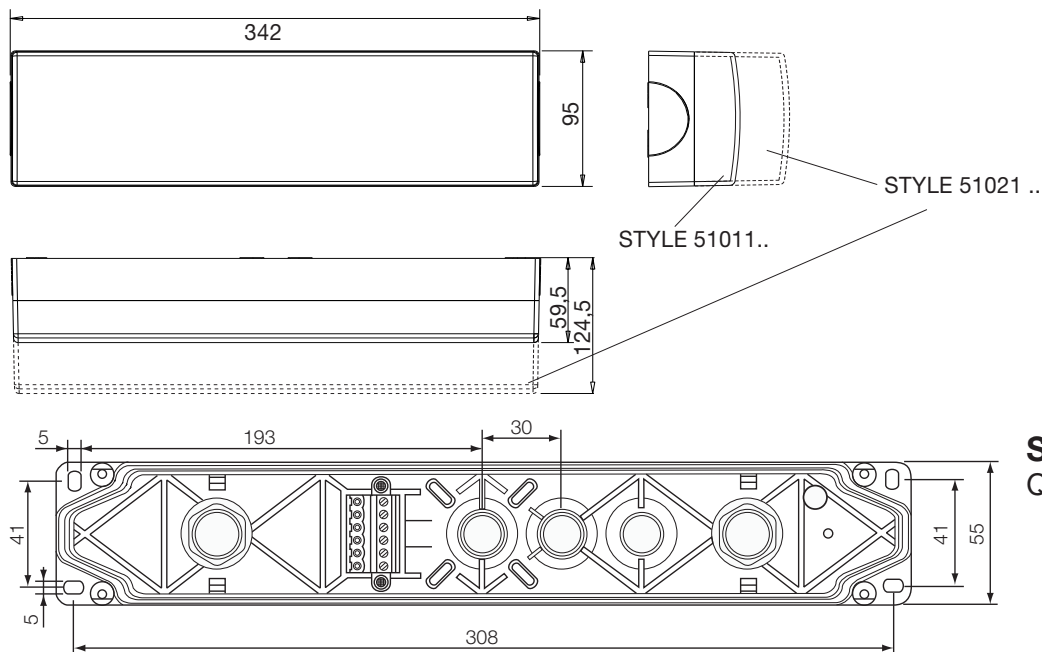



Bild 2
Fig. 2

2. Sicherheitshinweise



- Die Leuchte ist bestimmungsgemäß in unbeschädigtem und einwandfreiem Zustand zu betreiben!
- Als Ersatz dürfen nur Originalteile von CEAG verwendet werden!
- Bei Arbeiten an der Notleuchte ist erst die Anlage zu blockieren, der Batteriekreis zu unterbrechen und dann das Netz abzuschalten. Bild 3 zeigt das Hinweisschild auf der Notleuchte.
- Vor der ersten Inbetriebnahme muss die Leuchte entsprechend den im Abschnitt Installation genannten Anweisungen geprüft werden!
- Die Notleuchtenkennzeichnung vornehmen: Stromkreis und Leuchtennummer zuordnen und eintragen.
- Die Protokollführung gemäß der nationalen Vorschriften ist durchzuführen (entfällt bei automatischer Protokollierung)!
- Alle Fremdkörper müssen vor der ersten Inbetriebnahme aus dem Gerät entfernt werden!
- Beachten Sie bei allen Arbeiten an dem Gerät die nationalen Sicherheits- und Unfallverhütungsvorschriften und die nachfolgenden Sicherheitshinweise in der Betriebsanleitung, die mit einem  versehen sind!

3. Normenkonformität

Leuchte für Notbeleuchtung gem. EN 60 598-2-22, zum Anschluss an Sicherheitsbeleuchtungsanlagen gem. DIN VDE 0100-718, EN 50 172 und E DIN VDE 0108-100. Verwendetes EVG konform mit: EN 60 929, EN 61 347-2-3 und EN 61 347-2-4. Gemäß ISO 9001 entwickelt, gefertigt und geprüft.

4. Technische Daten

Anschlussspannung:	220-240 V DC 50/60 Hz 176 - 275V DC
Standby Verlustleistung:	<0,5W
Leistungsfaktor:	0,6
Einschaltstoßstrom:	3A/ms
Betriebsfrequenz:	44kHz
Stromaufnahme (AC):	60 mA
Leistungsaufnahme (AC):	max. 15 VA
Stromaufnahme (DC):	30 mA
Lampe:	8 W nach 81-IEC-1040-1
Nennlichtstrom der Lampe:	450 lm
Bemessungslichtstrom:	75 % ($\Phi_{i, \text{Netz}}$)
Schutzklasse:	II
Schutzart nach EN 60529:	IP 41 (IP 54 Option)
Umgebungstemperatur:	-10 °C .. +40 °C
Netzanschlussklemmen:	3 x 2 x 2,5 mm ²
Gewicht:	0,7 kg
Abmessungen:	siehe Maßbilder S. 5

4.1 Kurzbeschreibung/ Verwendungsbereich

Rettungs- oder Sicherheitsleuchten für den Betrieb an CEAG Sicherheitsbeleuchtungsanlagen mit Einzelleuchtenüberwachung (**C**ewa-**G**uard-Technologie) und/oder mit programmierbarer Schaltbarkeit im Endstromkreis (**S**TAR-Technologie) geeignet. Die Leuchten Style 51011,-021 sind ohne Überwachungselektronik ausgerüstet und somit weder adressierbar, noch schaltbar.

5. Installation



Halten Sie die für das Errichten und Betreiben von elektrischen Betriebsmitteln geltenden Sicherheitsvorschriften und das Gerätesicherheitsgesetz sowie die allgemein anerkannten Regeln der Technik ein!

5.1 Montage

Nach Befestigung des Schnellmontagesatzes ist die Netzverbindung (L(U), N(0), PE) herzustellen (Bild 4). Achten Sie auf den festen Sitz der Klemmschrauben! Nichtbenutzte Einführungen sind mit montiertem Verschlussstopfen zu belassen (IP-Schutz).

Zur Montage der Leuchte ist die Öffnung im Leuchtenkörper auf den Führungsstift (Bild 1) des Schnellmontagesatzes aufzusetzen. Alle vier Ecken am unteren Teil des Leuchtenkörpers sind bis zum deutlichen Rasten auf den Schnellmontagesatz aufzudrücken (Schnapphaken rasten am Schnellmontagesatz). Nach Einsetzen der Lampe ist der optionale IP 54 Zubehörsatz mit 4 Schrauben zu befestigen. (Bild 1)

Zum Lampenwechsel oder der Adressierung ist die Schutzhülle zu lösen.

Zum Lösen des Leuchtenkörpers vom Schnellmontagesatz ist ein Schlitzschraubendreher in die seitliche Aussparung am Reflektor zu stecken (Bild 5) und der Schnapphaken durch seitliche Hebelwirkung in Richtung Aussenkante zu lösen. Mit leichtem Ziehen innen am Leuchtenkörper löst sich selbiger vom Schnellmontagesatz. Nachdem alle vier Schnappverbindungen gelöst sind, kann der Leuchtenkörper vom Schnellmontagesatz getrennt werden.

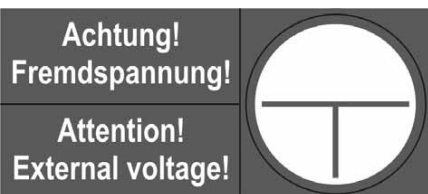


Bild 3

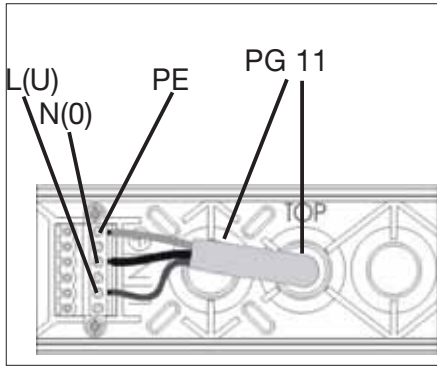


Bild 4/fig. 4

5.2 Montagezubehör

Pendelaufhängung 0,5m
(CEAG Nr. 400 71 345 972)
mit Schutzart IP 54
CEAG Nr. 400 71 345 944

Wandausleger
(CEAG Nr. 400 71 345 974)

Schnellmontagesatz
(CEAG Nr. 400 71 345 980)

IP 54 Zubehörsatz
(CEAG Nr. 400 71 345 975)

Kettenbefestigung
(CEAG Nr. 400 71 345 973)

Ballschutzkorb
(CEAG Nr. 400 71 348 370)

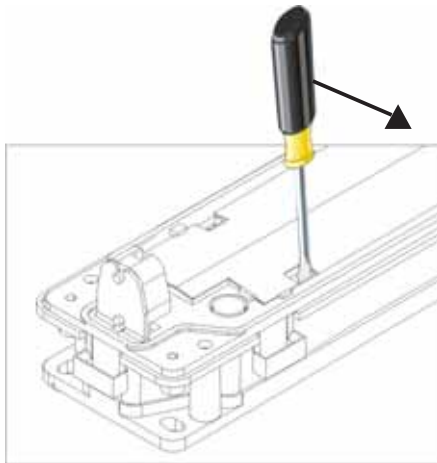
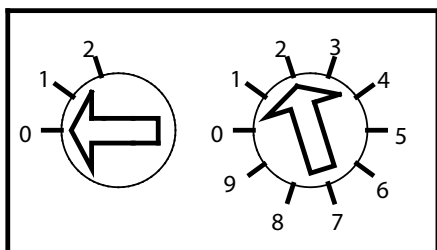
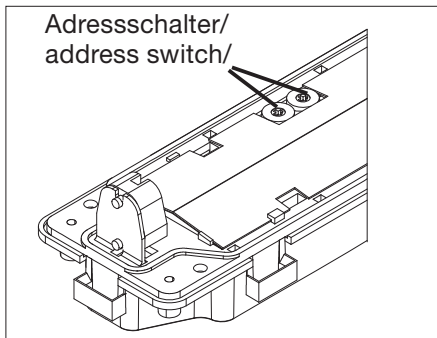


Bild 5/fig. 5

5.3 Adressierung (nur STYLE 51011 CG)

Vor Montage der Scheibe muss die individuelle Leuchtenadressierung eingestellt werden. Hierzu ist mit einem geeigneten Schraubendreher die gewünschte Adresse (1 - 20) am Adressschalter einzustellen (Pfeil auf Zahl, Bild 6). Soll die Leuchte nicht überwacht werden, ist immer die Stellung 0/0 einzustellen.

Die Leuchte STYLE 51011 ist nicht mit einer Überwachungselektronik ausgerüstet und ist nicht adressierbar.



Schalter 1
switch 1

Schalter 2
switch 2

Bild 6 Adressschalter nur bei /
address switch only for **51011 CG**

6. Wartung/Instandhaltung

Halten Sie die für Instandhaltung, Wartung und Prüfung von elektrischen Betriebsmitteln geltenden Bestimmungen ein! Bei sachgerechtem Betrieb und unter Beachtung der Montagehinweise und Umgebungsbedingungen ist keine ständige Wartung erforderlich.

7. Entsorgung/ Recycling

Beachten Sie bei der Entsorgung defekter Geräte die gültigen Vorschriften hinsichtlich Recycling und Entsorgung. Kunststoffmaterialien sind mit entsprechenden Symbolen gekennzeichnet.

Adressschalter 1	Adressschalter 2	Leuchtenadresse
0	0	Überwachung aus
0	1	1
0	2	2
...
1	0	10
1	1	11
...
...
2	0	20
2	1	nicht zulässig
...
2	9	nicht zulässig

2. Safety Instructions



- ❑ The device shall only be used for its intended purpose and in undamaged and perfect condition!
- ❑ Only genuine CEAG spare parts may be used for replacement and repair!
- ❑ When working on the emergency luminaire first the system must be blocked, battery operation must be interrupted and mains must be cut off. Fig. 3 shows the indication label on the emergency luminaire.
- ❑ Prior to its initial operation, the luminaire will have to be checked in accordance with the instructions as per section Installation!
- ❑ Carry out the marking of the emergency luminaire: Assign the circuit and the luminaire No. and enter them.
- ❑ Recording in the minutes shall be performed in compliance with the national regulations (is deleted in case of automatic recording).
- ❑ Any foreign matter shall be removed from the luminaire prior to its initial operation!
- ❑ Observe the national safety rules and regulations for prevention of accidents as well as the safety instructions included in these operating instruction marked with

3. Conformity with standards

Luminaire for emergency lighting acc. to EN 60 598-2-22 for connection to safety luminaire systems acc. to DIN VDE 0100-718, EN 50 172 and E DIN VDE 0108-100. Used ECG is conform to:

EN 60 929, EN 61 347-2-3 and EN 61 347-2-4.

Designed, manufactured and tested according to DIN EN ISO 9001.

4. Technical data

Power input: 220-240 V AC
50/60 Hz
176 - 275 V DC

Standby power loss: < 0.5W

Power factor: 0.6

Inrush current: 3A/ms

Operating frequency: 44 kHz

Rated current (AC): 60 mA

Power consumption (AC): max. 15 VA

Rated current (DC): 30 mA

Lamp: 8 W acc. to
81-IEC-1040-1

Rated luminous flux of the lamp: 450 lm

Rated luminous flux for emergency operation: 75 % (ϕ_{mains})

Insulation class: II

Protection category acc. to EN 60529: IP 41
(IP 54 option)

Perm. ambient temperature: - 10 °C ..+ 40 °C

Supply terminals: 3 x 2 x 2.5 mm²

Weight: 0.7 kg

Dimensions: see dimensional drawing in page 5

4.2 Brief description/Scope of application

Exit or safety luminaire, suitable for operation on CEAG safety lighting systems with single luminaire monitoring (**C**ewa-**G**uard-Technology) and/or with programmable switching mode in the outgoing circuit (**S**TAR-technology).

The Style 51011,-021 is not fitted with monitoring electronic and so neither addressable nor switchable.



5. Installation

For the mounting and operation of electrical apparatus, the respective national safety regulations (e. g. ElexV, equipment safety law for Germany) as well as the general rules of engineering will have to be observed.

5.1 Mounting

After fixing the quick mounting plate the mains connection (L (U), N (0), PE) is to be established (fig. 4). Pay attention to a tight fit of the terminal screws! Unused cable entries are left with their locking plug fitted (IP protection).

In order to fix the luminaire, the opening in the body of the luminaire is placed on the guide pin (fig. 1) of the quick mounting plate. Then all four corners of the body of the luminaire are pushed down until they distinctly lock in on the quick mounting plate (the snap hooks engage in the quick mounting plate). When installing the luminaire the IP 54 accessories kit is to be fixed with 4 screws.

For lamp replacement or addressing, the IP 54 cover has to be removed.

In order to detach the body of luminaire from the quick mounting plate, a slotted screw driver is inserted into the lateral recess on the reflector (fig. 5). Through a slight lateral lever action towards the outer edge, the snap hook is released. When slightly pulling the body of luminaire from the inside, it disengages from the quick mounting plate. After having released all four snap connections, the body of luminaire can be removed from the quick mounting plate; in case of the IP 54 version the 4 screws will have to be unscrewed.



Fig. 3

5.2 Mounting accessories

Pendulum set 0,5m
(CEAG No. 400 71 345 972)

Wall bracket
(CEAG No. 400 71 345 974)

Quick mounting plate
(CEAG No. 400 71 345 980)

Chain suspension
(CEAG No. 400 71 345 973)

Wire guard
(CEAG No. 400 71 348 370)

IP 54 accessories kit
(CEAG No. 400 71 345 975)

5.3. Addressing (only STYLE 51011 CG)

Before fitting the screen or bowl, the addressing of the individual luminaires will have to be performed. To do so, the desired address (1 - 20) is set on the address switch by means of a suitable screw driver (Arrowhead to No., fig. 8). If the luminaire should not be monitored the code 0/0 has to be selected.

The luminaire STYLE 51011 and is not equipped with monitoring circuit and will not be addressable.

6. Servicing / Maintenance

Observe the relevant national regulations which apply to the maintenance, servicing and check of electrical apparatus (in Germany DIN VDE 0105, part 9)! On condition of an appropriate operation and of observing the mounting instructions and environmental conditions, no permanent servicing will be required.

7. Disposal/ Recycling

When a defective apparatus is disposed of, the respective national regulations on waste disposal and recycling will have to be observed. Plastic parts have been provided with respective symbols.

Address switch 1	Address switch 2	Luminaire address
0	0	Monitoring off
0	1	1
0	2	2
...
1	0	10
1	1	11
...
...
2	0	20
2	1	not permissible
...
2	9	not permissible

- Technische Änderungen vorbehalten -
- We reserve the right to carry out technical changes! -

CEAG Notlichtsysteme GmbH

Senator-Schwartz-Ring 26
59494 Soest
Germany

Tel: +49 (0) 2921/69-870
Fax: +49 (0) 2921/69-617
Web: www.ceag.de
Email: info-n@ceag.de

Cooper Safety

Jephson Court
Tancred Close
Royal Leamington Spa
Warwickshire CV31 3RZ
United Kingdom

Tel: +44 (0) 1926 439200
Fax: +44 (0) 1926 439240
Web: www.cooper-safety.com
Email: enquiries@cooper-safety.com

300 80 001 616(H)/XXX/08.09/WK